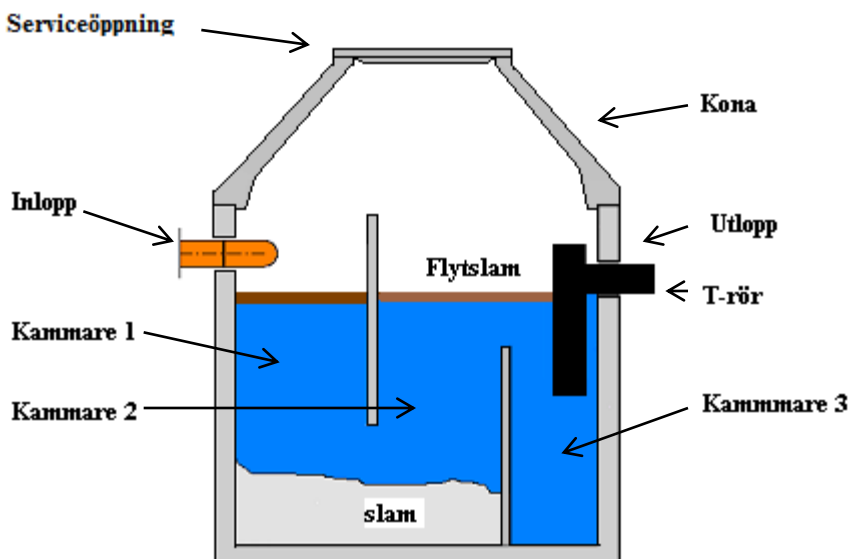


## DC Slamavskiljare



### Teknisk information

Antal hushåll	1 hushåll
Volym	2,4 m <sup>3</sup>
Serviceöppning	600 mm
Tömningar/år	1 tömning

### Instruktion

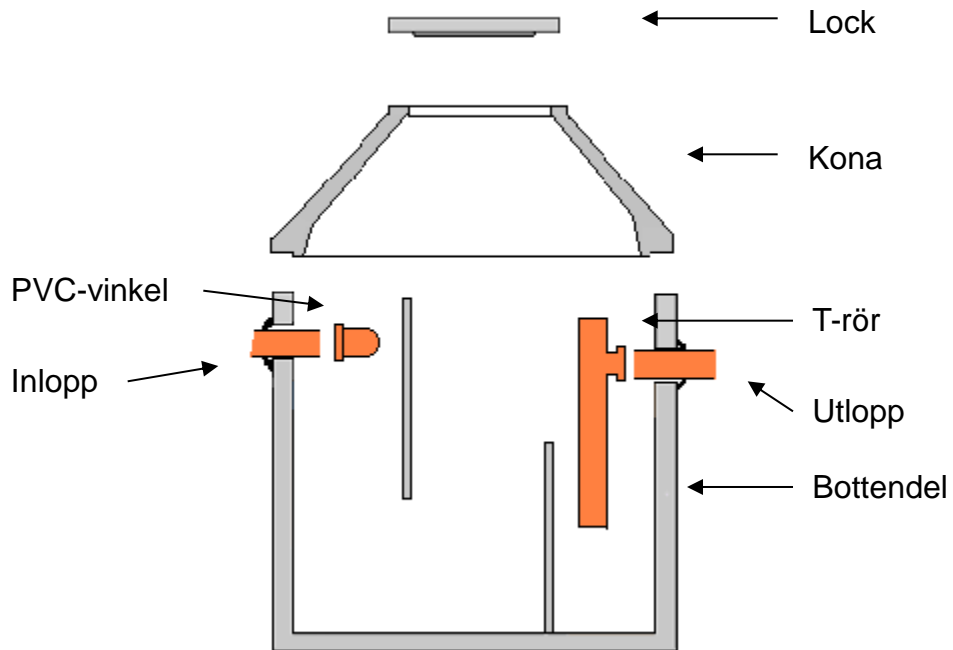
Det är viktigt med skötsel av anläggningen för att livslängden på efterföljande infiltration eller markbädd skall bli så lång som möjligt. Avskiljaren är dimensionerad för normalt avloppsvatten med ett viss flöde till anläggningen. Tillsyn skall ske regelbundet.

### Skötsel

Extra tillsyn efter uppstart så att Sedimenteringen startar. Tömning skall utföras normalt 1gång/år, men i undantagsfall kan det förekomma mycket förhöjd slamproduktion och då skall antalet tömningar ökas.

För att minska risken att slampartiklar flyter till infiltrationen, skall brunnen fyllas med rent vatten efter tömning. Bästa resultaten blir det om brunnen fylls baklänges, dvs. kammare tre först. Flytslam får inte nå T-röret.

## Montering



1. Max tillåten grundvattennivå mot uppflyt är 1,04 m för ett hushåll och 1,32 m för två hushåll, räknat från underkant botten. Kontrollera att grävmaskinen har tillräcklig lyftkapacitet för 1,8 ton. I samband med mottagandet av brunnen kontrolleras att alla delar är med i leveransen.
2. Montera lyftkätting på bottendelen och lyft den plats med inloppet och utloppet vänt åt rätt håll. Stå på ett säkert avstånd från bottendelen under lyftet. Lyftkätting skall vara av typ trepart som finns att hyra. Griplon vänds åt rätt håll med vajer eller kätting på insidan av brunnen.
3. Smörj fett på PVC-rörens spetsar och anslut inlopp och utlopp.
4. Montera T-röret på utloppet och vinkeln på inloppet. Smörj spetsen på PVC-röret.
5. Montera kona med ringlyft. Säkert avstånd vid lyftet.
6. Lägg locket på plats
7. Återfyllnad kring betongbrunnen, kan utföras med befintliga massor med en max kornstolek på 65 mm. I övrigt skall schaktbotten, återfyllning och kringfyllning av brunnen utföras av fackmässigt kunnig personal.
8. Brunnen skall ha en efterföljande rening av typ infiltration eller markbädd.