

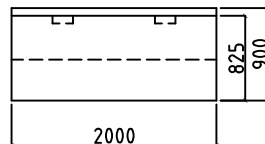
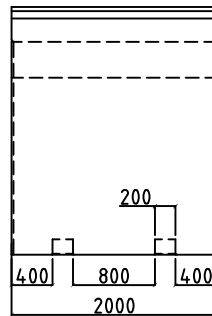
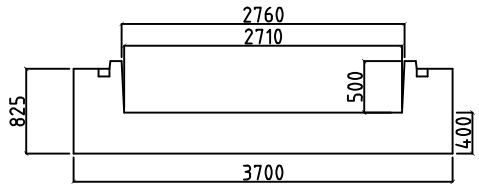
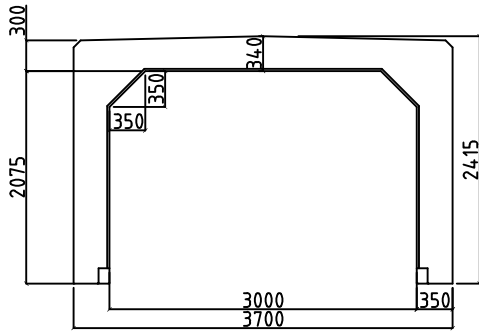
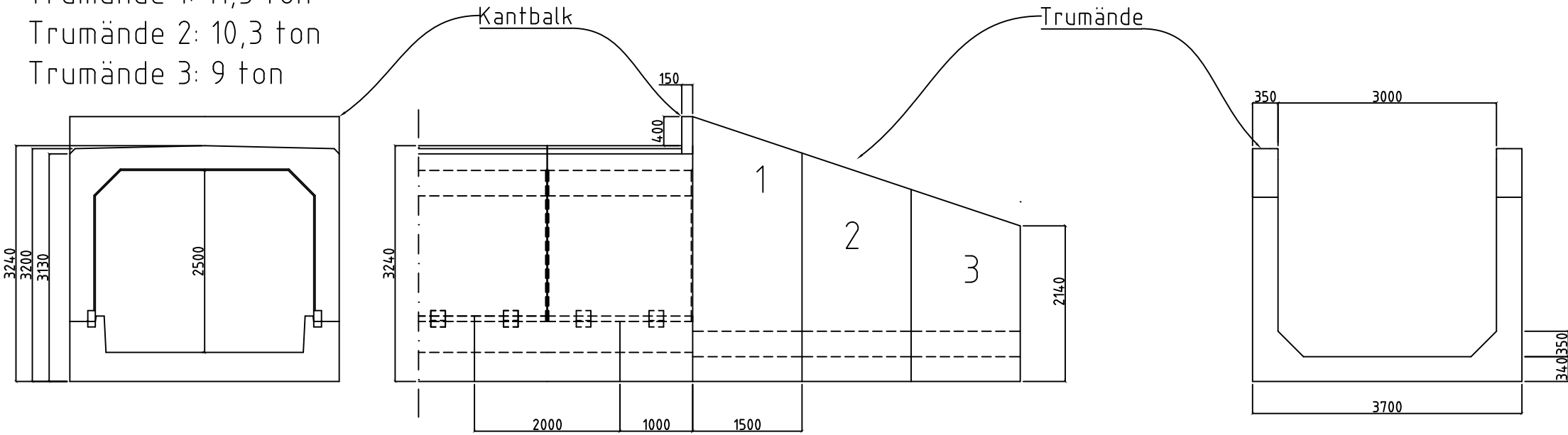
Vikt Valv: 13,2 ton + Kantbalk 0,55 ton

Vikt Platta: 9,2 ton

Trumände 1: 11,5 ton

Trumände 2: 10,3 ton

Trumände 3: 9 ton



Rev.	Dat.	Benämning	Val.	Verif.	Godk.
Dahlgrens Cementgjuteri AB Medlevägen 294, 931 98 Skellefteå 0910-770280					
Denna ritning tillhör Dahlgrens Cementgjuteri AB					
RITAD JD	GODK	DATUM 2018-03-09	SKALA	RITN. NR	REV