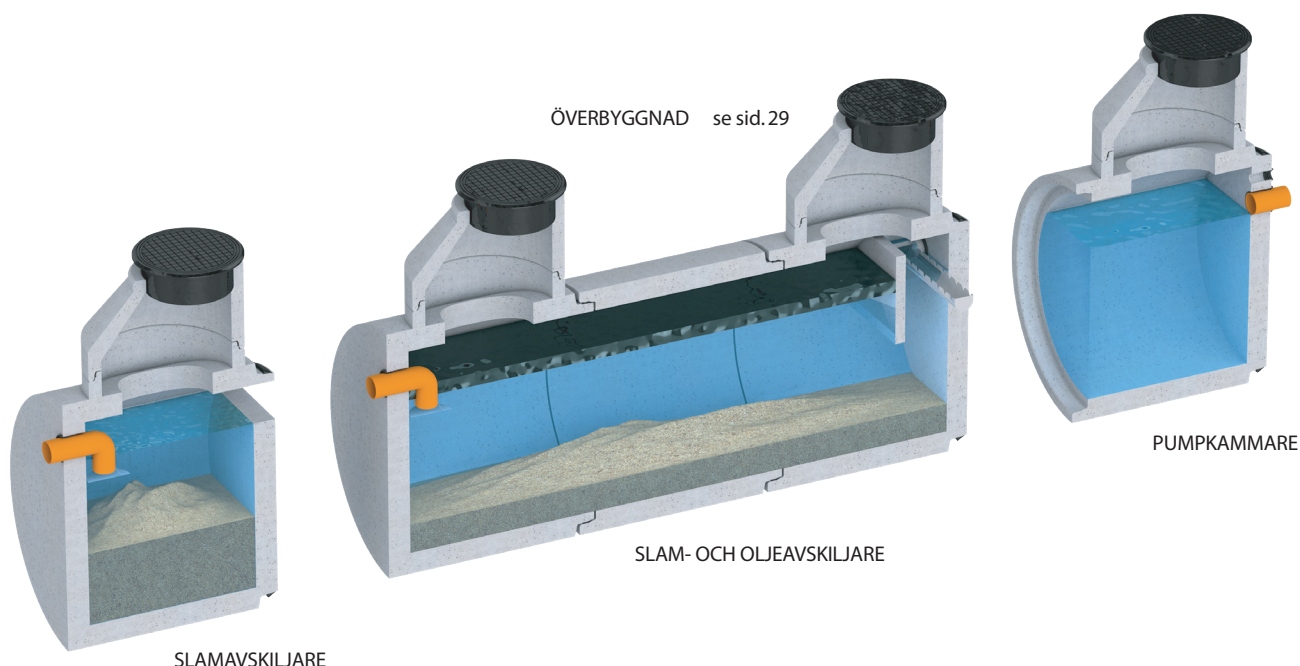


ALFA Slam- och oljeavskiljare • SNV 1975:10



Produktbeskrivning

ALFA Slam- och oljeavskiljare är dimensionerade för spillvattenflöde (So) 0,12–6,3 l/s och för dagvattenflöde (Ro) 1,1–38,6 l/s.

Avskiljarna består av betongdelar med MG-fog. Avskiljare av rörmodell är tillverkad av ALFA Standardrör i hållfasthetsklass 135. Serviceöppningar är placerade så att rensning och inspektion kan ske utan att gå ned i avskiljaren. Hela bottenytan är åtkomlig med sugstav.

Inlopp är försett med invändigt vattenlås. Brunnsmodellen har en utloppsskärm av rostfri plåt medan rörmodellen har utloppsskibord av rostfri plåt. Anslutning för luftningsledning är anpassad för 110 mm plaströr och kan alternativt placeras i överbyggnaden. Genomföring för givarkabel består av 50 mm skarvbart kabelrör. Oljenivåalarm ingår.

Användningsområde

ALFA Slam- och oljeavskiljare med sand- och slamavskiljare är en gravitationsavskiljare av betong.

Avskiljaren är avsedd för oljeförorenat spillvatten från tvättanläggningar eller verkstäder där självspaltande avfettningsmedel används. Den kan även användas för oljeförorenat dagvatten från begränsade ytor såsom bränslepåfyllningsplatser och spolplattor.

Följande kod och rubrik gäller enl. AMA Anläggning 17:PDF.2 Oljeavskiljare.

Avskiljarna är dimensionerade enligt Naturvårdsverkets rekommendationer i publikationen Avloppsvattenbehandling vid bensinstationer och bilverkstäder (1975:10). Övriga normer se sidan 4.

Tillåten fyllningshöjd, meter se tabell i flik 4 Rör och brunnar vid utförande med indirekt packad ledningsbädd

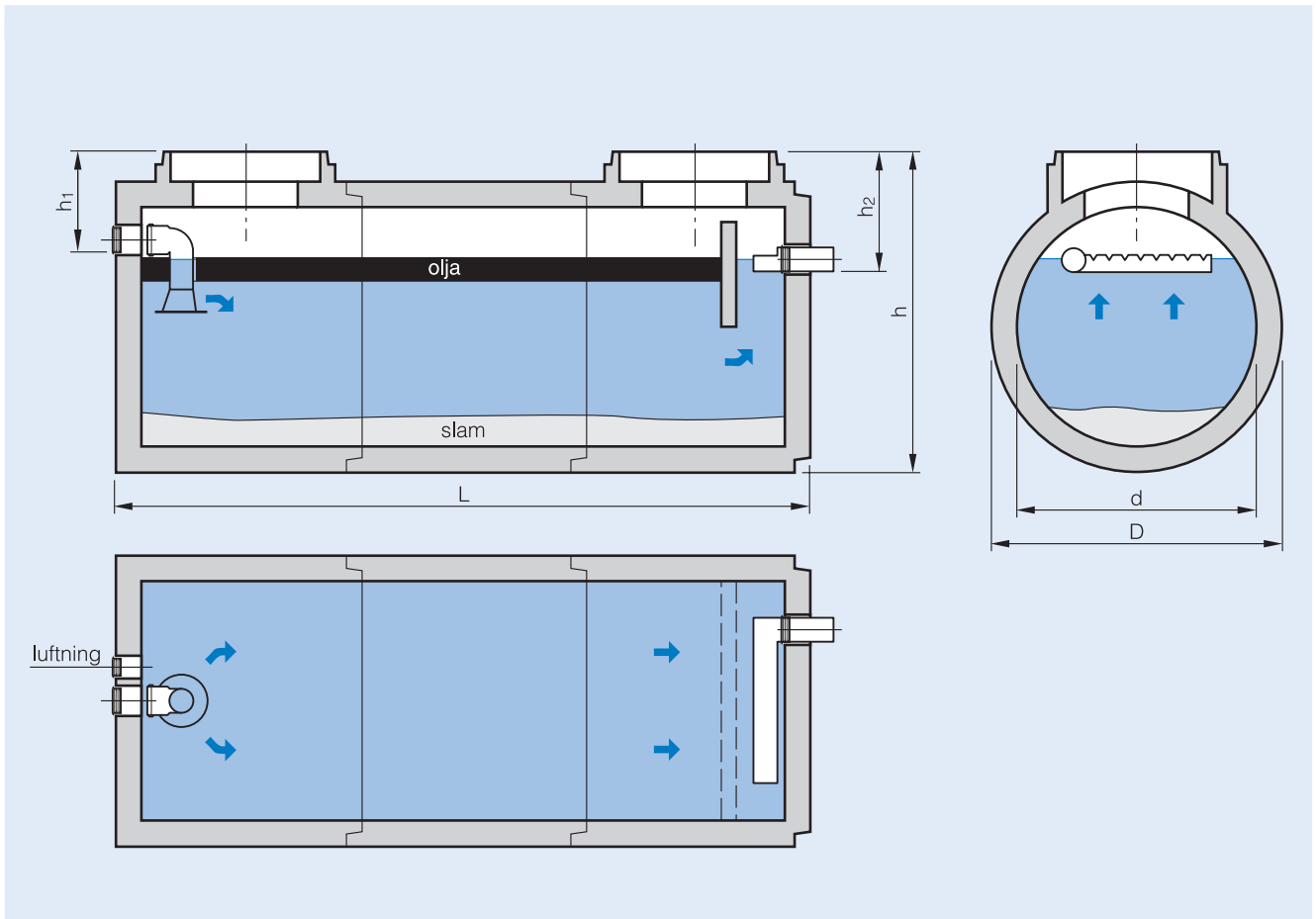
Påbyggd slamkammare (SAK) till oljeavskiljare av rörmodell finns från 1,4 m³ slamvolym, DN 1600 och från 2,3 m³ slamvolym för DN 2000.

Påbyggd pumpkammare (PK) till oljeavskiljare av rörmodell finns från 2,1 m³ våtvolum, DN 1600 och från 3,2 m³ våtvolum för DN 2000. Pumpanslutning av valfritt utförande samt bräddavlopp kan erhållas.

Extra utrustning:

- Larm för slamnivå, oljenivå samt högnivå
- Pumputrustning

ALFA Slam- och oljeavskiljare • SNV 1975:10



Produkt- nummer	Kapacitet So l/s	Kapacitet Ro l/s	Vät- volym m ³	Slam- volym m ³	Olje- volym m ³	Invänd. diam. d mm	Utvänd. diam. D mm	Total- längd L mm	Utvänd. bygg. h mm	Inlopp bygg. h ₁ mm	Utlopp bygg. h ₂ mm	Rör- anslutn. DN	Service- öppn. st	Vikt ca ton	Passande överbyggn. DN
SLAM- OCH OLJEAVSKILJARE rörmodell															
SOA 1602	0,6	4,1	4,9	0,41 ^{a)}	2,0	1600	1940	3140	2140	670	750	160	1	8,9	1000
SOA 1603	1,0	6,7	7,5	0,62 ^{a)}	3,3	1600	1940	4645	2140	670	750	160	2	12,4	1000
SOA 1604	1,3	9,3	10,2	0,84 ^{a)}	4,6	1600	1940	6150	2140	670	750	160	3	15,8	1000
SOA 1605	1,6	11,9	12,8	1,06 ^{a)}	5,8	1600	1940	7660	2140	670	750	160	3	19,3	1000
SOA 2003	1,5	8,5	11,4	0,69 ^{a)}	4,9	2000	2414	4660	2620	815	895	160	2	19,4	1000
SOA 2004	2,0	11,8	15,5	0,94 ^{a)}	6,8	2000	2414	6165	2620	815	895	160	3	24,7	1000
SOA 2005	2,6	15,2	19,6	1,19 ^{a)}	8,8	2000	2414	7675	2620	815	895	160	3	30,0	1000
SOA 2006	3,1	18,5	23,6	1,43 ^{a)}	10,7	2000	2414	9180	2620	815	895	160	4	35,3	1000
SOA 2007	3,6	21,9	27,7	1,68 ^{a)}	12,6	2000	2414	10685	2620	815	895	160	4	40,6	1000
SOA 2008	4,1	25,2	31,7	1,93 ^{a)}	14,6	2000	2414	12195	2620	815	895	160	5	45,9	1000
SOA 2009	4,7	28,6	35,8	2,17 ^{a)}	16,5	2000	2414	13700	2620	815	895	160	5	51,2	1000
SOA 2010	5,2	31,9	39,9	2,42 ^{a)}	18,4	2000	2414	15205	2620	815	895	160	6	56,5	1000
SOA 2011	5,7	35,3	43,9	2,67 ^{a)}	20,4	2000	2414	16715	2620	815	895	160	6	61,8	1000
SOA 2012	6,3	38,6	48,0	2,91 ^{a)}	22,3	2000	2414	18220	2620	815	895	160	7	67,1	1000

a) Gäller vid 200 mm slamskikt.

ALFA Slam- och oljeavskiljare • SNV 1975:10

Projektering och arbetsutförande

Anvisningar för utförande av markarbeten och montage, se hänvisning på sidan 4.

Naturvårdsverkets publikationen Avloppsvattenbehandling vid bensinstationer och bilverkstäder (1975:10) behandlar bilvårds- anläggningars utsläpp av oljeförorenat tvättvatten med främst emulgerbara avfettningsmedel. Erfarenhet och undersökningar visar att efter en viss uppehållstid och vid en given ytbelastning kommer självspaltande avfettningsmedlen att separera från vattenfasen så att en maximal restoljehalt om 100 mg/l erhålls i vattenfasen.

I publikationen finns underlag för dimensionering vid utsläpp till spillvattennät (So) eller från eventuella regnvattentytor med oljespill till dagvattennätet (Ro).

Vid större förväntade slammängder används påbyggd sand- och slamavskiljare. Fristående modell se sidan 6.

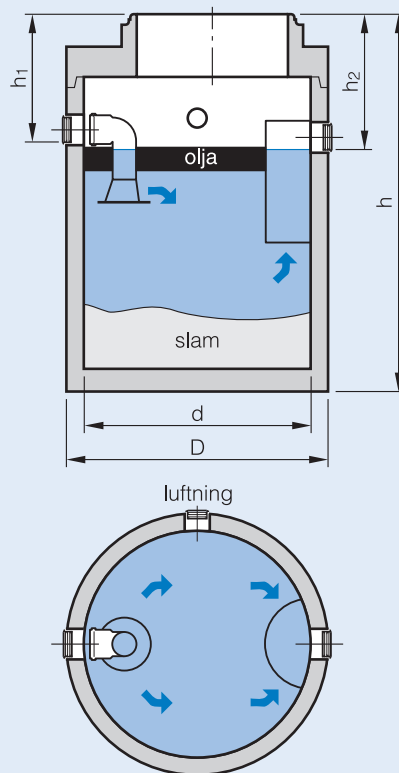
Pumpkammare används när anslutning till självfallsavlopp inte är möjlig. När automatisk avstängning krävs, så används ALFA Bensin- och oljeavskiljare, se sidan 4.

Utöver standardsortimentet tillverkas oljeavskiljare enligt kundens önskemål och behov. Detta kan exempelvis gälla avskiljare med större kapacitet, annan typ eller dimension av anslutning, grunt förlagda ledningar eller förankring mot upp flytning vid hög grundvattennivå. Annan typ av oljeavskiljare kan även erfordras vid behandling av spillvatten som innehåller ovanliga tvättmedelskombinationer.

Drift och underhåll

Skötselinstruktion medföljer anläggningen, finns även att ladda ner från www.alfaror.se.

Lokala avvikelser av sortiment och utförande kan förekomma.
Typritning skala 1:50



Produkt- nummer	Kapacitet So l/s	Kapacitet Ro l/s	Vät- volym m ³	Slam- volym m ³	Olje- volym m ³	Invärd. diam. d mm	Utvärd. diam. D mm	Utvärd. bygg. h mm	Inlopp bygg. h ₁ mm	Utlopp bygg. h ₂ mm	Rör- ansltn. DN	Service- öppn. st	Vikt ca ton	Passande överbygg. DN
SLAM- OCH OLJEAVSKILJARE brunnsmodell														
SOA 1000	0,12	1,1	1,0	0,16 ^{a)}	0,5	1000	1200	1670	250	300	110	1	1,7	1000
SOA 1200	0,16	1,6	1,4	0,23 ^{a)}	0,8	1200	1400	1670	270	320	110	1	2,0	1200
SOA 1500	0,33	2,5	2,7	0,35 ^{a)}	1,2	1500	1730	2480	730	780	160	1	5,1	1000
SOA 2000	0,63	4,4	5,2	0,63 ^{a)}	2,2	2000	2230	2650	750	800	160	1	7,8	1000
SOA 2500	0,99	6,8	8,1	0,98 ^{a)}	3,4	2500	2730	2650	750	800	160	1	10,0	1000
SOA 2500H	1,24	8,6	10,4	0,98 ^{a)}	3,4	2500	2800	3020	750	800	160	1	12,1	1000
SOA 3000	1,7	12	15	1,41 ^{a)}	4,9	3000	3260	3400	750	800	160	1	16,8	1500

a) Gäller vid 200 mm slamskikt.